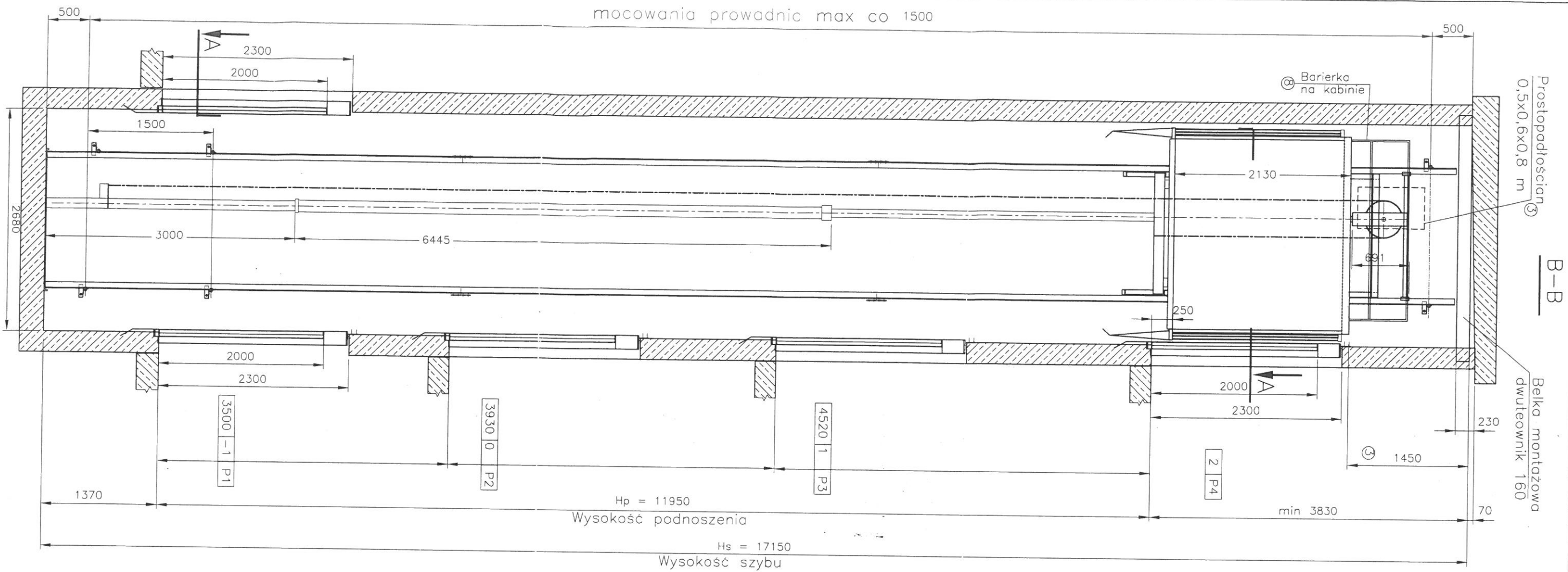
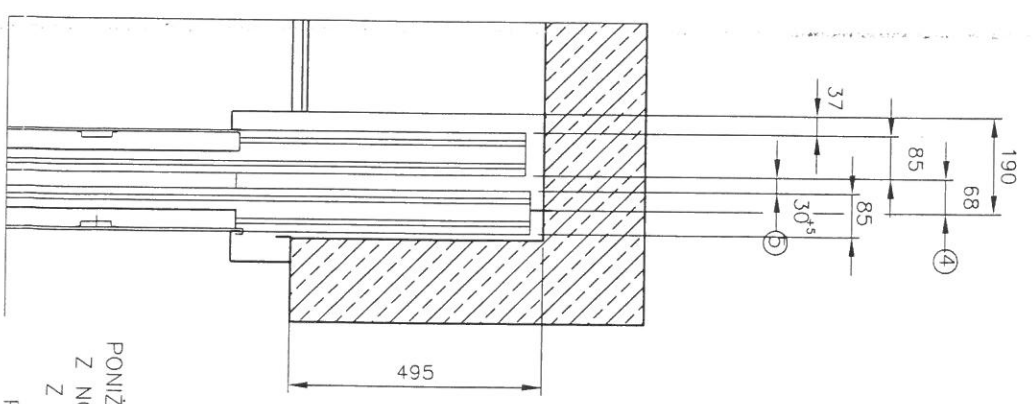


# DŹWIG-NR2

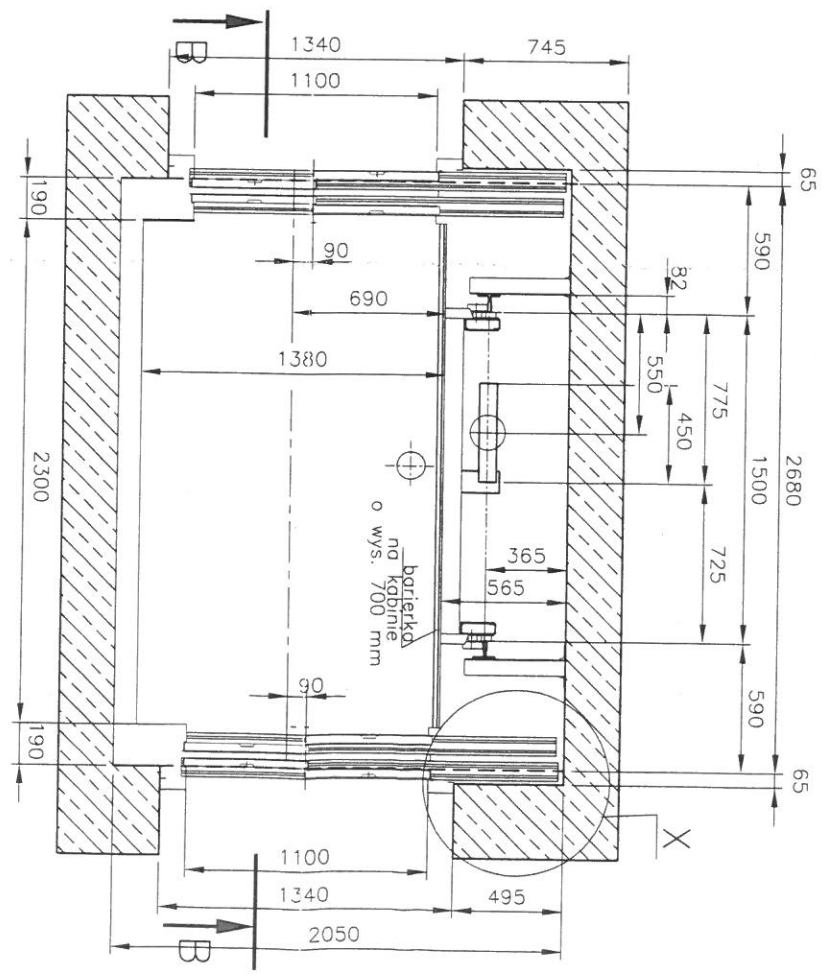


## SZCZEGÓL X

1:15



A-A  
1:35



WYSZCZEGÓLNIENIE	
Charakterystyka dźwigu	Napięcie robocze / częstotliwość
	Sterowanie - zbiornice góra - dół
	Ilość przystanków
	Prędkość jazdy
	Wysokość szybu
	Wysokość podnoszenia
Użytkownik	WIELKOPOLSKIE CENTRUM CHOROGB PŁUC I GRUŹLICY POZNAŃ, UL. SZAMARZEWSKIEGO 62
Model	WIELKOPOLSKIE CENTRUM CHOROGB PŁUC I GRUŹLICY POZNAŃ, UL. SZAMARZEWSKIEGO 62
Projektant	B. Malinśko
Zatwierdził	mgr inż. R. GARDLIŃSKI
data	listopad 2006 r. / styczeń 2007 r.
<b>PROLIFT®</b> Poznań, ul. Koscielna 21	
Model	HI425AA
Typ	P1170
Waga	1425 kg
Prędkość	v=0,50 m/s
Wysokość szybu	Hs= 17,15 m
Wysokość podnoszenia	Hp= 11,95 m
Wielkość	400 V, 50 Hz
System	MICROBASIS
Prędkość	i=4